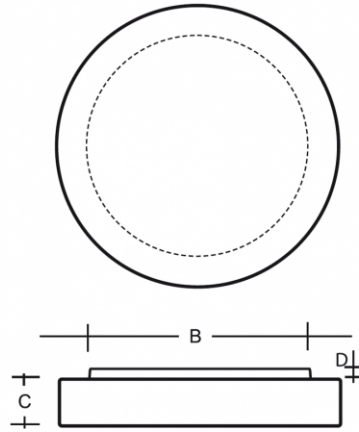


### ZERO S43.K13.Z500

**Typ:** stropní a nástěnné svítidlo

**Stínítko:** bílé ručně foukané trojvrstvé sklo opál mat

**Těleso svítidla:** ocelový plech bíle lakovaný výška 20 mm



W	K	Světelný tok modulu lm	Světelný tok svítidla lm	A (mm)	B (mm)	C (mm)	D (mm)	Hmotnost (g)
23,4	3000	3770	2500	500	430	90	20	7800

**Napětí:** 230V

**IK kód:** IK01

**Předřadník:** Driver

**CRI:** >80

**Životnost LED:** L80/F10 50000 hodin

**Watt:** 23,4 W

**Teplota chromatičnosti:** 3000 K

**Světelný tok modulu:** 3770 lm

**Světelný tok svítidla:** 2500 lm

**A:** 500 mm

**B:** 430 mm

**C:** 90 mm

**D:** 20 mm

**Hmotnost:** 7800 g

Lucis S43.K13.Z500 ZERO LED / LDC (Polar)

Luminaire: Lucis S43.K13.Z500 ZERO LED  
Lamps: 1 x LED 340/200-830 G3

